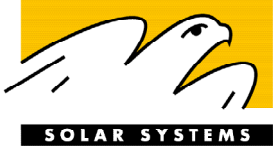
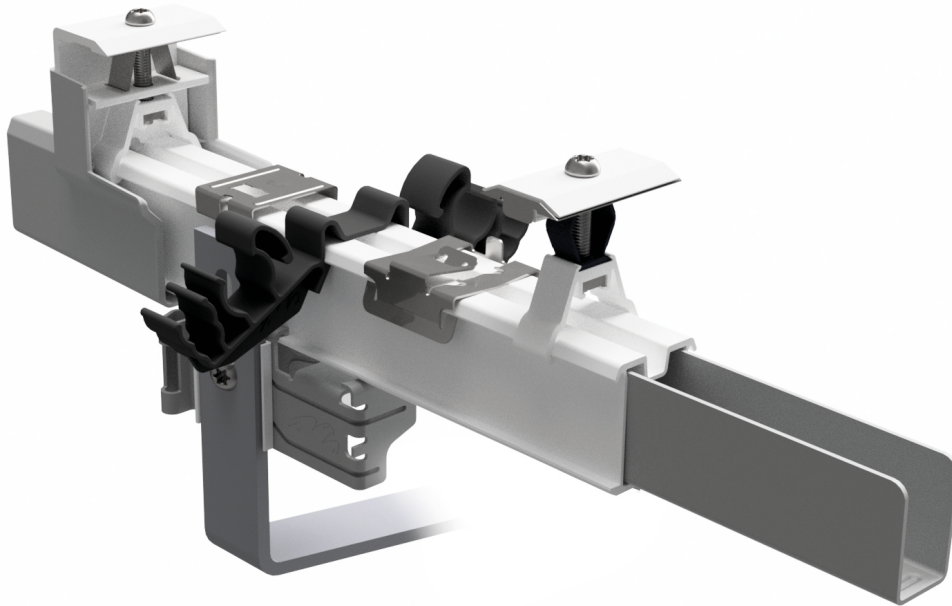


VAN DER VALK



ValkAce

De nieuwe standaard
voor schuine daken!

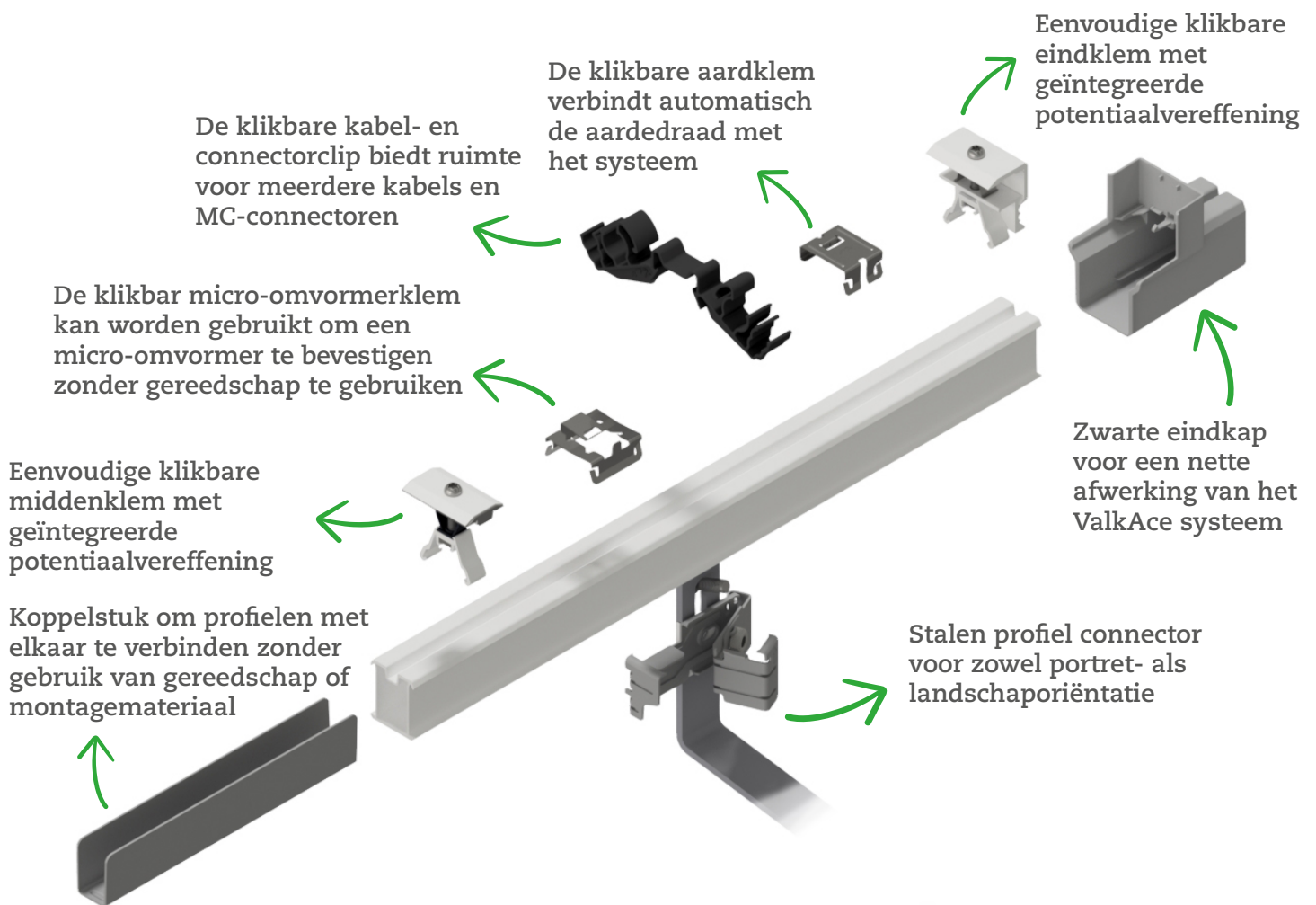


Toepassingen

- ✓ Montagesysteem voor schuine pannendaken.
- ✓ Standaard profielen met een lengte ideaal voor panelen van 1134 mm breed.
- ✓ 25 – 30 – 35 – 40 mm framehoogte.

Kenmerken

- ✓ Één dakhaak voor horizontale en verticale profielmontage.
- ✓ Eenvoudige klikbevestiging van paneelklemmen en inschuifbare koppeling.
- ✓ Slechts één gereedschap nodig (T30).
- ✓ Klemmen en profielen van hoogwaardig aluminium, ValkAce beugel van Magnelis® staal.
- ✓ Eindkap kan overtollige profiel lengte opvangen.
- ✓ Ook zwarte klemmen beschikbaar.



Betrouwbaarheid en duurzaamheid

- ✓ Ontworpen en berekend volgens Eurocode-normen: EN 1990, EN 1991-1-3, EN 1991-1-4 en NEN 7250.
- ✓ Windtunnel getest door Peutz.
- ✓ Alle onderdelen kunnen aan het einde van de gebruiksduur worden gedemonteerd voor hergebruik of recycling.

Belangrijkste voordelen

- ✓ Supersnelle installatie en eenvoudige hoogteverstelling.
- ✓ Automatische elektrische aarding van metalen onderdelen en panelen.
- ✓ Clip-on kabelbeheer en aardklem.

Neem voor meer informatie over ValkAce contact op met Van der Valk Solar Systems:

☎ [+31\(0\)174 254 999](tel:+31(0)174 254 999)

✉ sales@valksolarsystems.nl